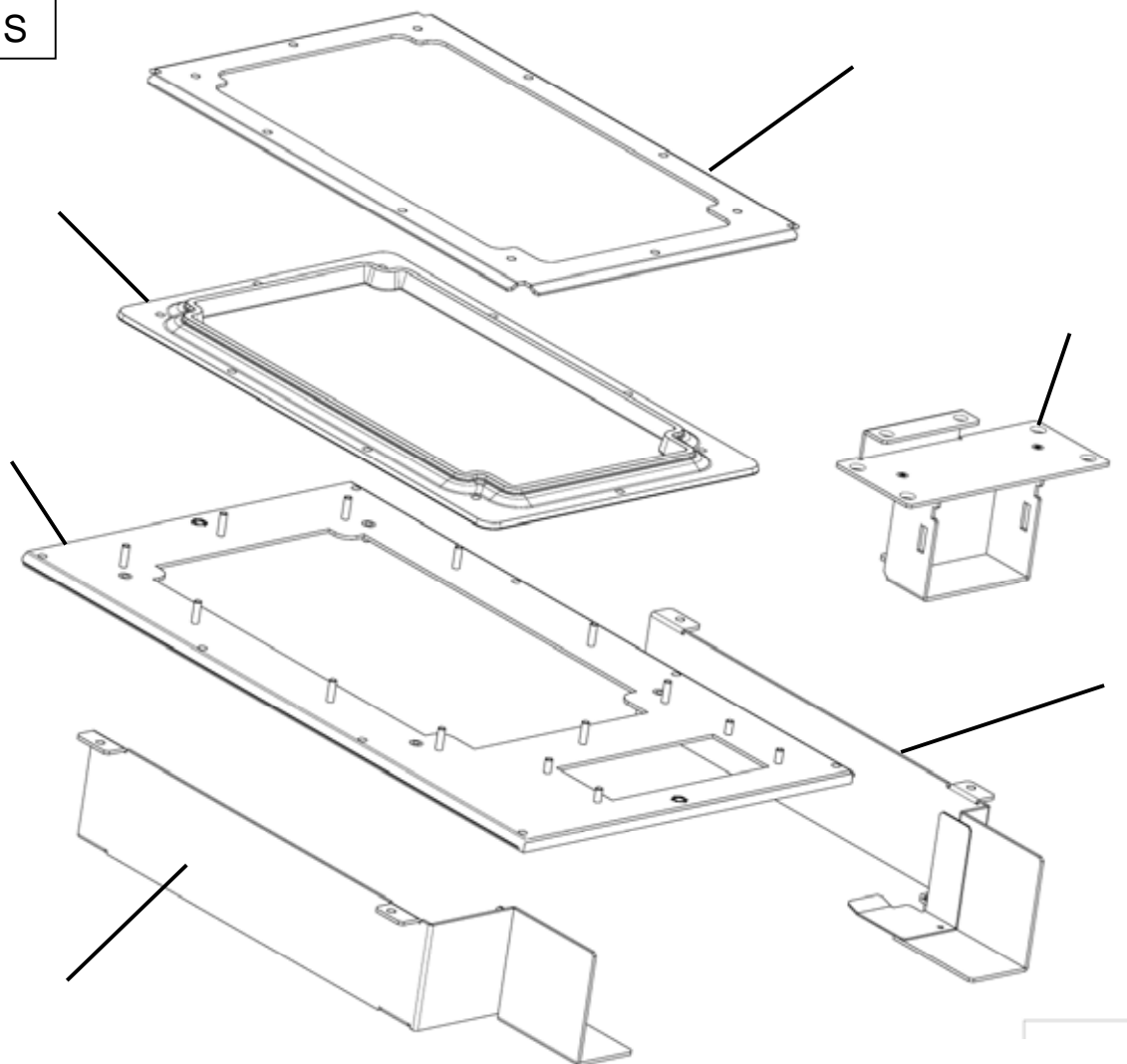




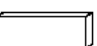


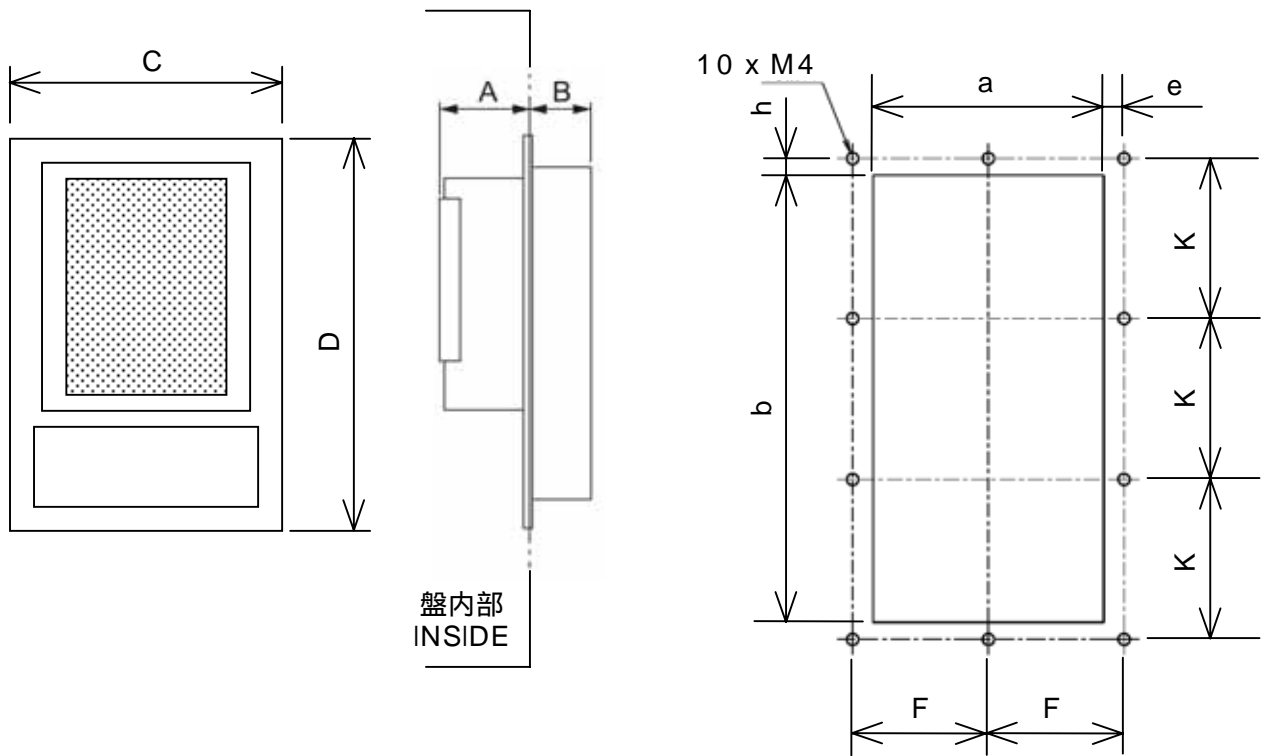
VFAS1 フィン外出しオプション取付説明書(FOT001Z~FOT005Z)  
 VFAS1 Heatsink outside mounting kit installation sheet(FOT001Z~FOT005Z)

構成部品  
PARTS



取付必要添付部品 Necessity accesaries for assembly			FOT001Z	FOT002Z	FOT003Z	FOT004Z	FOT005Z
	M4 ナット M4 nut		22	22	22	22	22
	ナイロンワッシャ Nylon washer		10	10	10	10	10
	M4x14 ねじ M4x14screw		10	10	10	10	10
	中継ワイヤ Cable		1	1	2	2	2
	カバー Cover		1	0	0	0	0

取付寸法  
MOUNTING DIMENSION

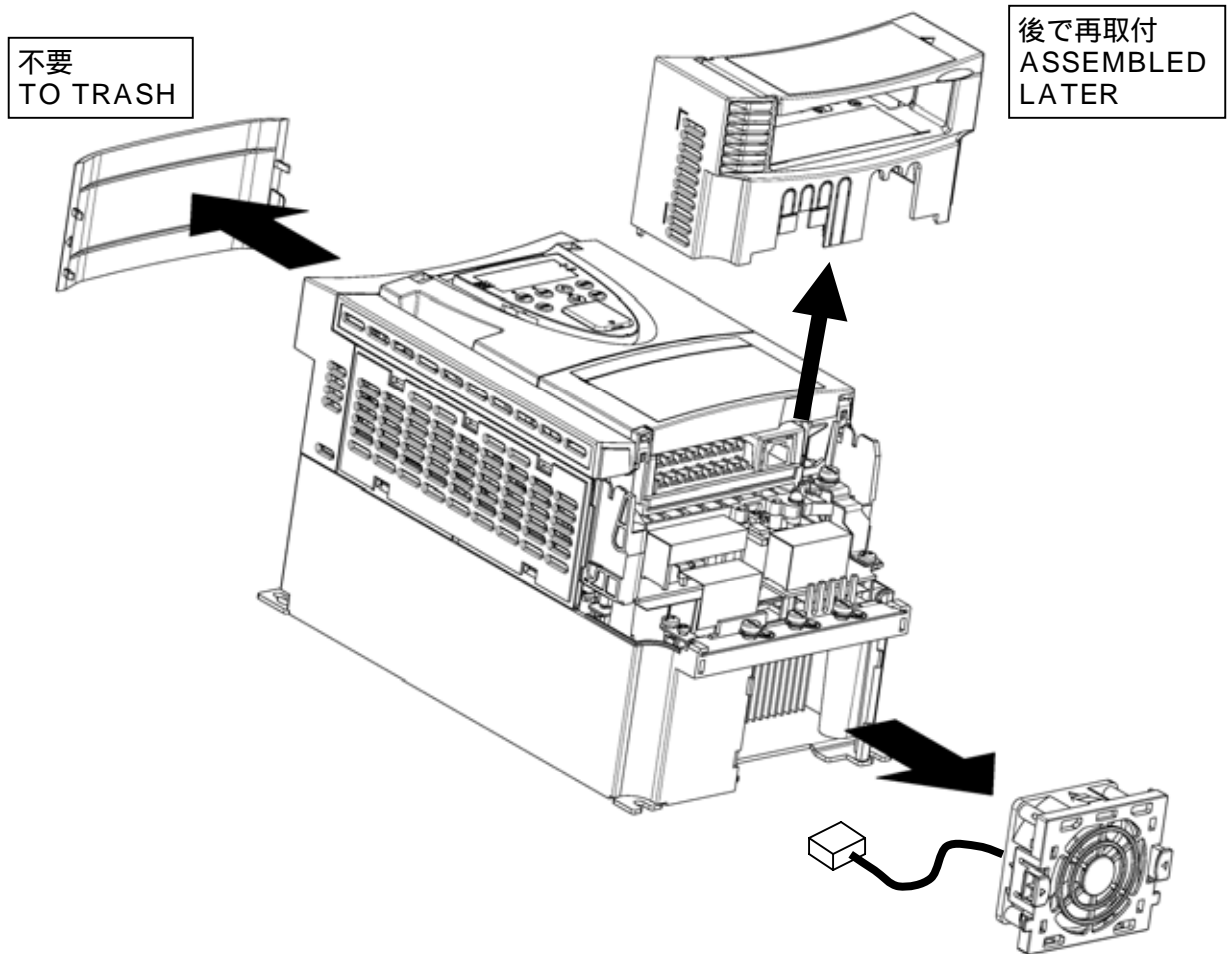


形式 TYPE FORM	適用インバータ PRODUCT	A	B	C	D	a	b	F	K	h	e
FOT001Z	VFAS1-2004,2007,2015 4007,4015,4022	103	54	222	397	170	351	102.5	127	15	17.5
FOT002Z	VFAS1-2022,2037 4037	101	68	250	430	198	384.5	116.5	137.5	14	17.5
FOT003Z	VFAS1-2055 4055,4075	98	73	268	465	215	419	125	149.5	14.5	17.5
FOT004Z	VFAS1-2075 4110	101	95	303	482	250	438	142.5	155	13	17.5
FOT005Z	VFAS1-2110,2150 4150,4185	98	99	325	585	270	537.5	152.5	189.5	15.5	17.5

単位 : mm  
UNIT : mm

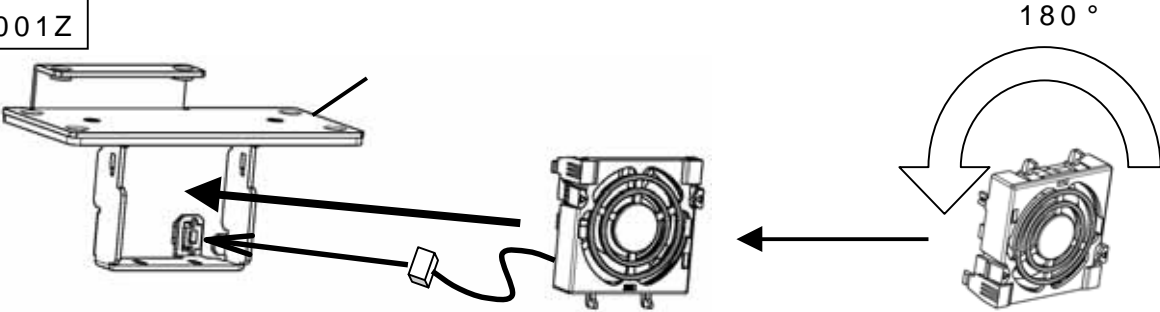
取付方法  
MOUNTING PROCESS

1)

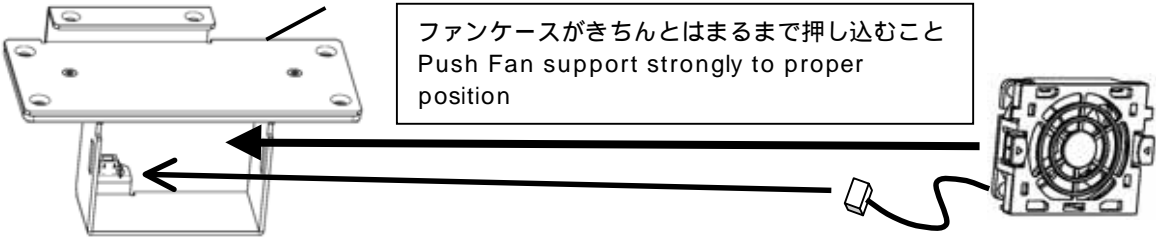


2)

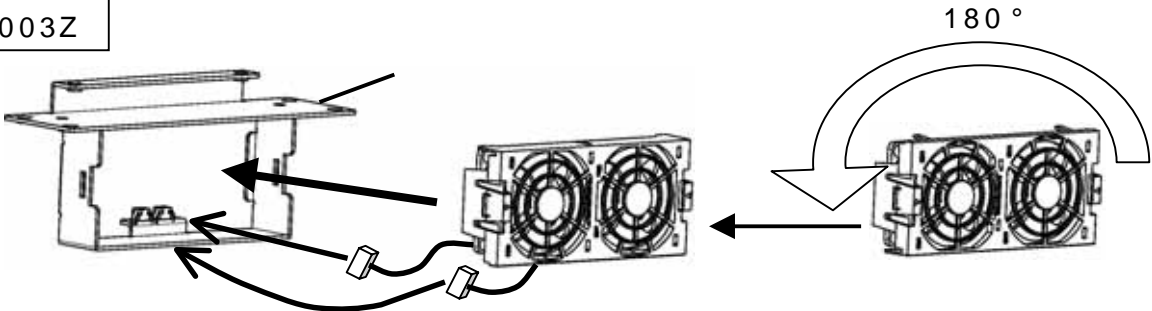
FOT001Z



FOT002Z

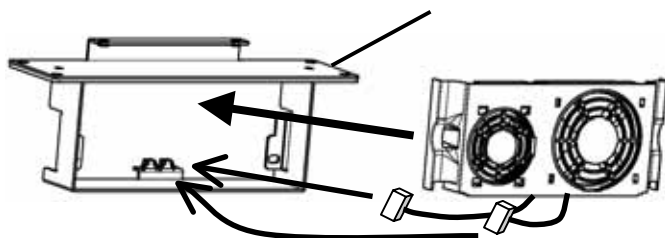


FOT003Z



## 2) (continued)

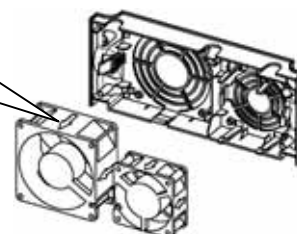
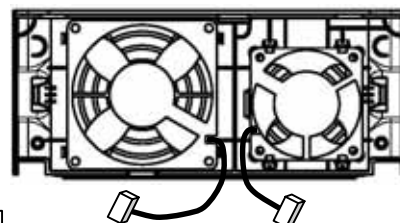
FOT004Z



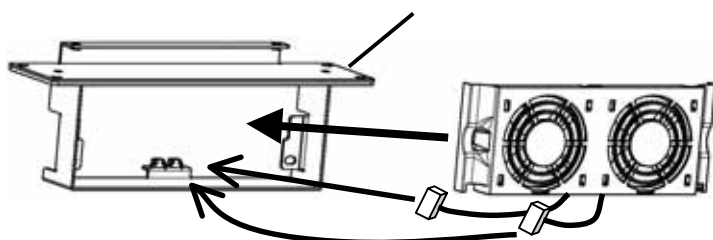
注) ファンを取り外したとき、ファンの送風方向を示す矢印が、右図での向きとなるよう、ファンを取り付けること。  
If Fan is removed, be careful for airflow direction arrow which should be like the right figure.

ファンケーブルの位置が下図と同じで無い場合、ファンをケースから取り外して下図のようになるようファンを取り付けること。

When position of Fan cable is not same as the figure below, remove a fan from a support and re-assemble it as same as the figure.



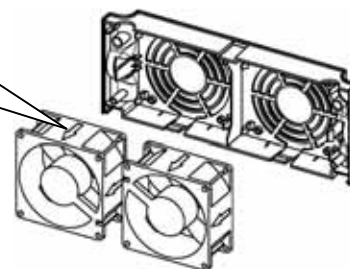
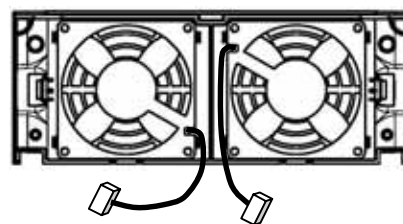
FOT005Z



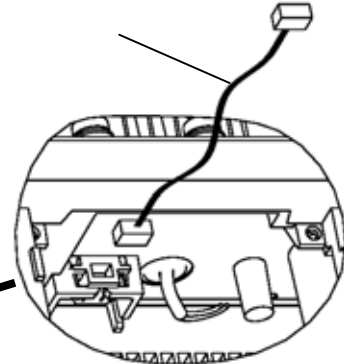
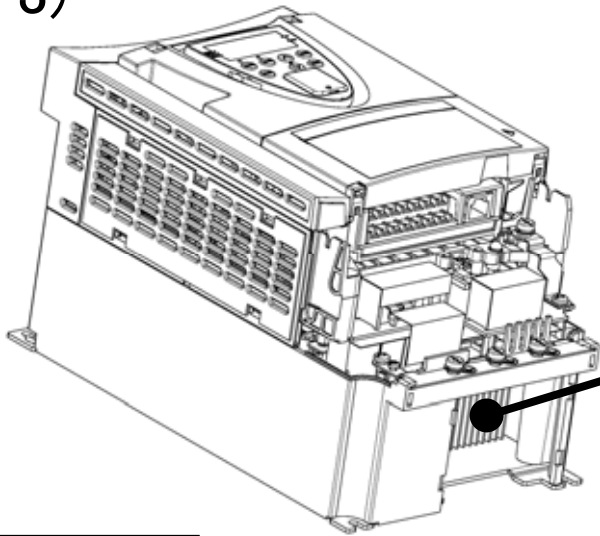
注) ファンを取り外したとき、ファンの送風方向を示す矢印が、右図での向きとなるよう、ファンを取り付けること。  
If Fan is removed, be careful for airflow direction arrow which should be like the right figure.

ファンケーブルの位置が下図と同じで無い場合、ファンをケースから取り外して下図のようになるようファンを取り付けること。

When position of Fan cable is not same as the figure below, remove a fan from a support and re-assemble it as same as the figure.

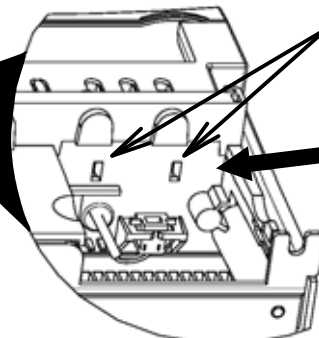
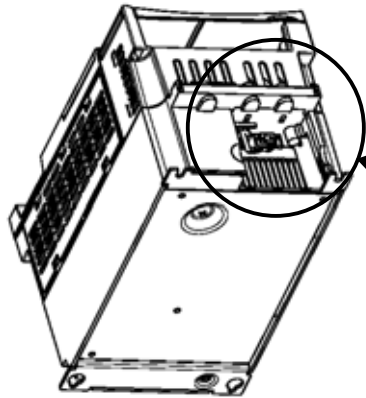


3)



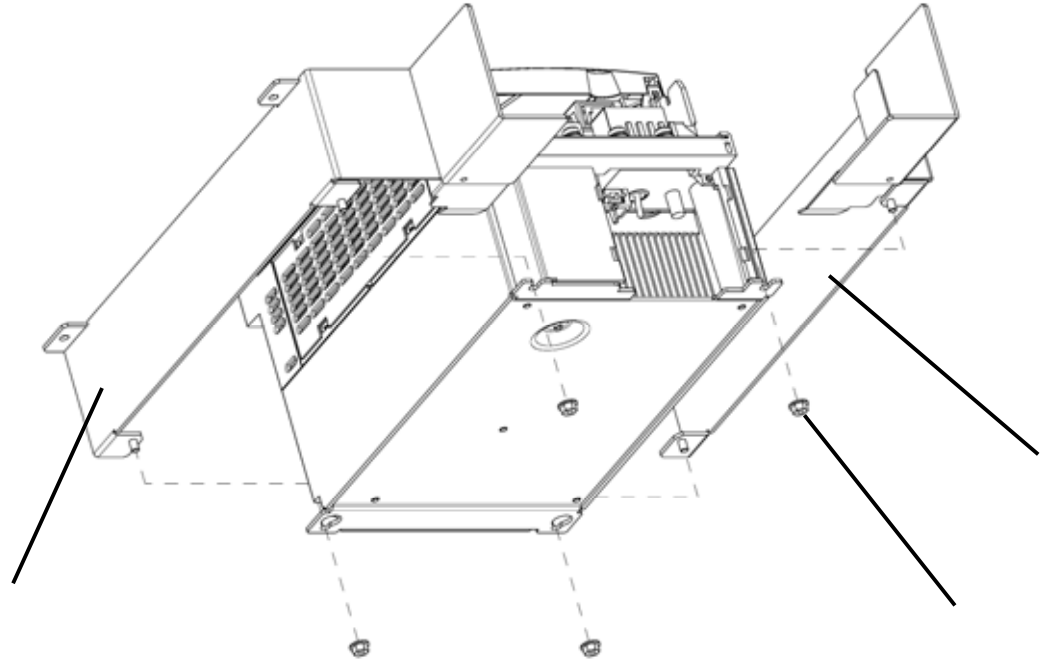
ファン 2 個のときは 2 本接続  
Connect 2 cables in case of 2 fans

FOT001Z

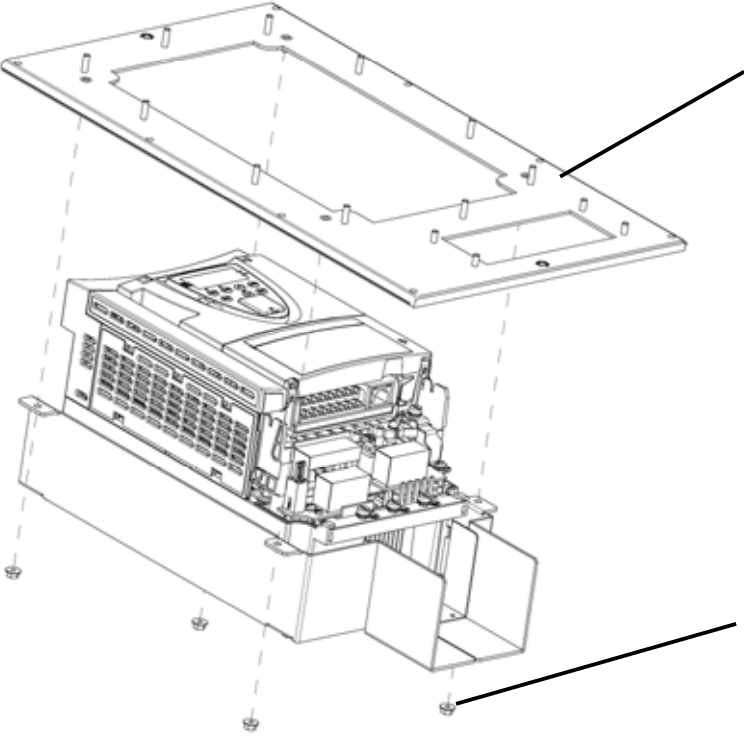


この 2 ヶ所の穴をふさぐために、  
を貼り付ける。  
STICK to close 2 holes

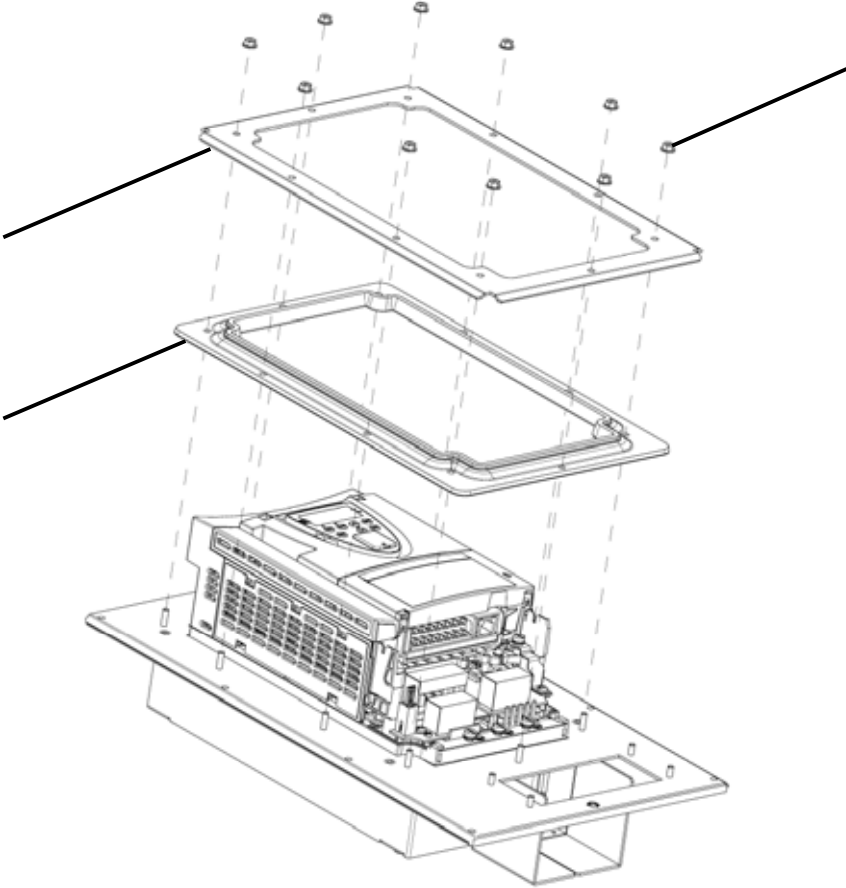
4)



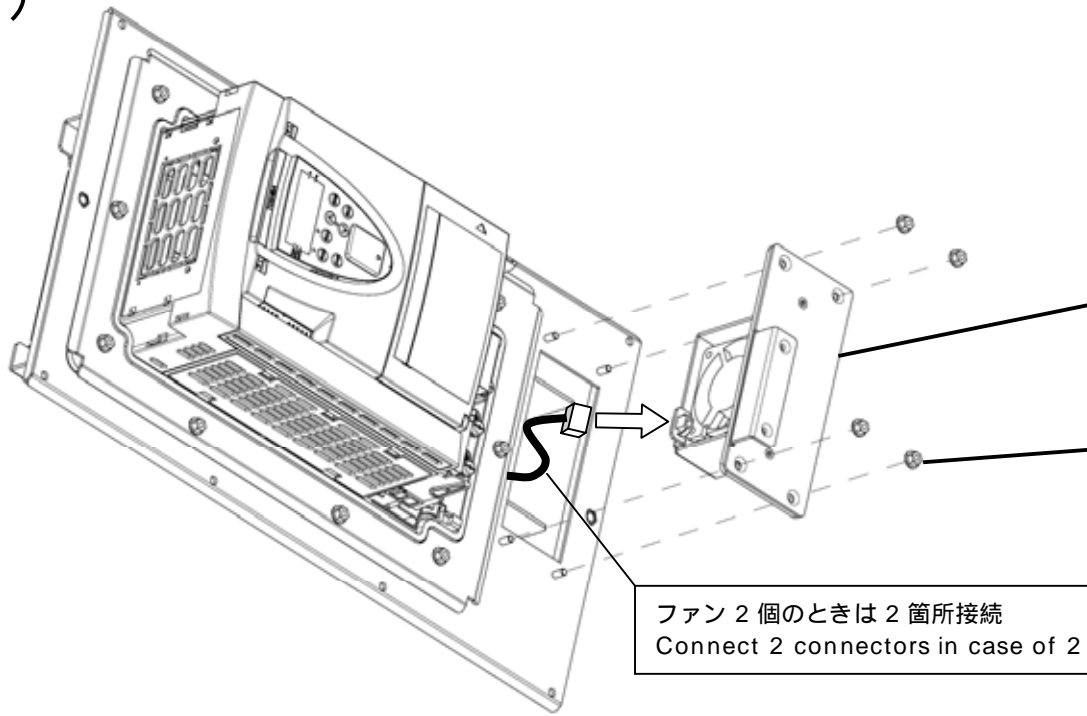
5)



6)



7)



8)

