

TOSHIBA

Серия программируемых софтстартеров TMS-7 Для пуска двигателей от 7 кВт до 1,2 МВт

Управление процессами пуска и останова двигателя

- Ограничение пускового тока.
- Мягкий пусковой момент исключает механические повреждения двигателя, муфт и нагрузки.
- Плавный останов насосной нагрузки исключает гидроудар в системе.

Гибкая функциональность при построении систем управления

- Встроенная панель управления для ручного контроля.
- Индикация выходного тока, температуры двигателя.
- Удаленное управление по четырем входным терминалам.
- Четыре программируемых релейных выхода.
- Аналоговый выход 4 – 20мА для отображения рабочего тока двигателя.
- Функция автоматического перезапуска.
- Встроенный порт связи RS485.

Защита двигателя и нагрузки

- Программируемый уровень перегрузки двигателя.
- Все виды защиты продолжают действовать и после байпасирования двигателя на сеть.
- Защита от перекоса и обрыва фаз.
- Защита от перефазировки для предотвращения реверсного вращения двигателя.
- Защита от заклинивания в нагрузке.
- Защита по пониженному току при разрыве соединительной муфты.
- Защита двигателя от перегрева.
- Вход для подключения термистора двигателя.
- Задержка перезапуска.
- Определение короткого замыкания на выходе.

Дополнительные функции

- Защита паролем доступа к настройкам.
- Диагностические сообщения о неисправностях и авариях.
- Сигнализация пониженного тока.
- Сигнализация превышения тока.
- Сигнализация перегрева двигателя.
- 3-х и 6-ти проводное подключение.

Опциональные устройства

- Конвертор связи DeviceNet.
- Выносной пульт управления.



Технические характеристики

Параметр	3-х проводное подключение				6-ти проводное подключение			
	300%	350%	400%	450%	300%	350%	400%	450%
Пусковой ток (% от ном.)	300%	350%	400%	450%	300%	350%	400%	450%
Длительность пуска (Сек)	10	15	20	30	10	15	20	30
Число пусков в час	10	10	10	10	10	10	10	10
Рабочий цикл	70	70	70	70	70	70	70	70
Интервал между пусками (Сек)	350	345	340	330	350	345	340	330
Входное напряжение	3 фазы 220В – 525В				3 фазы 220В – 440В			
Питание цепей управления	~230В (+10% / -15%) или ~400В (+10% / -15%)							
Частота питающей сети	50 ± 2 Гц							
Класс по EMC	Класс А : 0.15 - 80МГц; 140дБмкВ; 80МГц – 1ГГц; 10В/м							
Окружающая температура	-50С - +60 ⁰ С							
Относительная влажность	5 – 95% (без конденсата)							
Класс защитного исполнения	TMS7-4007 ~ 4132: IP42 (NEMA1); TMS7-4150 ~ 4800: IP00 (открытое)							
Модель	Значение выходного тока							
TMS7-4007	17	15	14	12	26	23	21	18
с байпасом	18	18	16	14	27	27	24	20
TMS7-4015	33	29	26	22	50	44	39	39
с байпасом	34	34	34	28	51	51	51	42
TMS7-4018	38	34	30	26	57	51	45	39
с байпасом	41	41	41	34	62	62	62	52
TMS7-4022	44	39	35	30	66	59	53	45
с байпасом	47	47	47	39	71	71	71	59
TMS7-4030	67	58	51	45	101	87	77	68
с байпасом	67	62	54	47	101	94	82	71
TMS7-4037	87	75	66	58	131	113	99	87
с байпасом	88	82	71	61	132	122	106	91
TMS7-4045	94	81	71	62	141	122	107	93
с байпасом	96	90	78	66	144	136	117	99
TMS7-4055	123	106	93	81	185	159	140	122
с байпасом	125	120	103	88	188	181	155	132
TMS7-4075	137	119	105	92	206	179	158	138
с байпасом	141	127	111	96	212	190	166	145
TMS7-4090	198	171	151	132	297	257	227	198
с байпасом	202	187	162	140	303	281	243	210
TMS7-4110	236	204	179	156	354	306	269	234
с байпасом	238	224	194	166	357	336	290	250
TMS7-4132	244	211	186	164	366	317	279	246
с байпасом	254	228	198	172	381	342	297	259
TMS7-4150	302	267	233	201	453	401	350	302
с байпасом	302	285	245	209	453	427	368	314
TMS7-4185	405	361	313	267	608	542	470	401
с байпасом	405	395	3336	282	608	592	504	424
TMS7-4220	513	456	393	331	770	684	590	497
с байпасом	513	513	435	356	770	770	653	534
TMS7-4250	585	524	450	376	878	786	675	564
с байпасом	585	585	504	410	878	878	756	614
TMS7-4315	628	568	489	412	942	852	734	618
с байпасом	628	626	528	436	942	939	793	654
TMS7-4400	775	710	606	502	1163	1065	909	753
с байпасом	775	775	672	542	1163	1163	1009	813
TMS7-4500	897	831	706	578	1346	1247	1059	867
с байпасом	897	897	798	632	1346	1346	1197	948
TMS7-4600	1134	989	872	759	1701	1484	1308	1139
с байпасом	1153	1153	1006	850	1730	1730	1506	1273
TMS7-4700	1385	1210	1066	921	2078	1815	1599	1382
с байпасом	1403	1403	1275	1060	2105	2105	1912	1591
TMS7-4800	1563	1366	1202	1030	2345	2049	1803	1545
с байпасом	1574	1574	1474	1207	2361	2631	2212	1811

Схема трехпроводного подключения

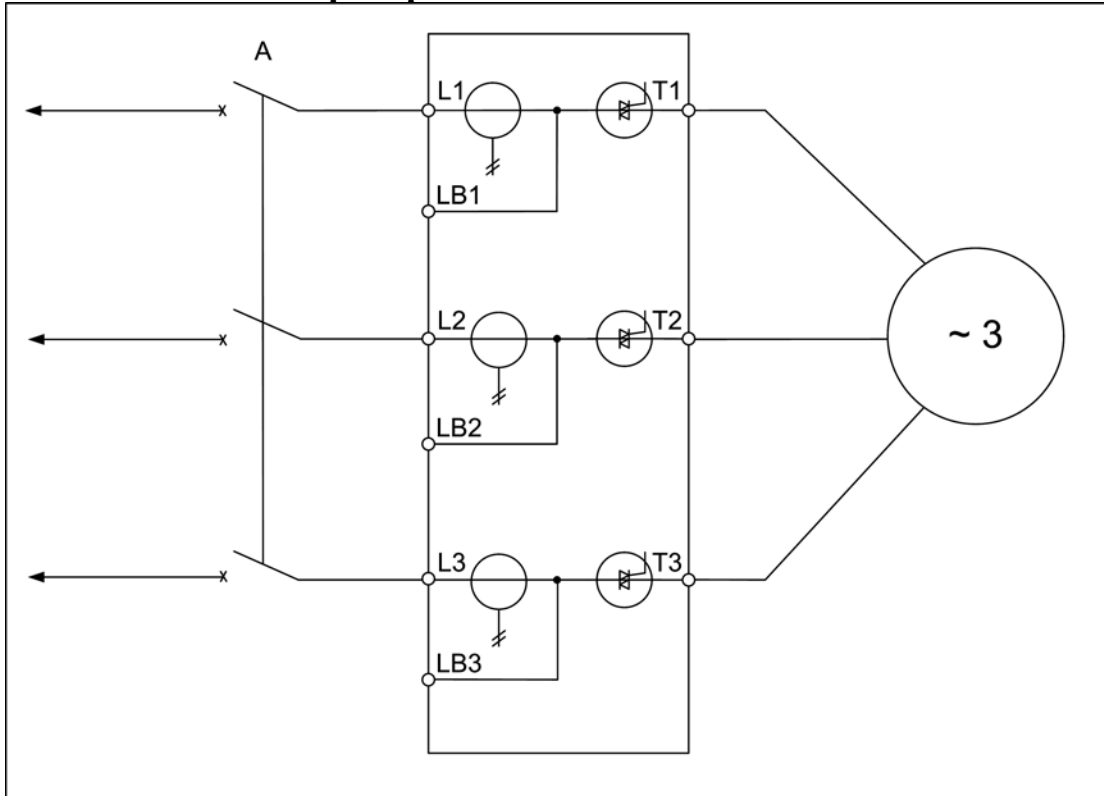
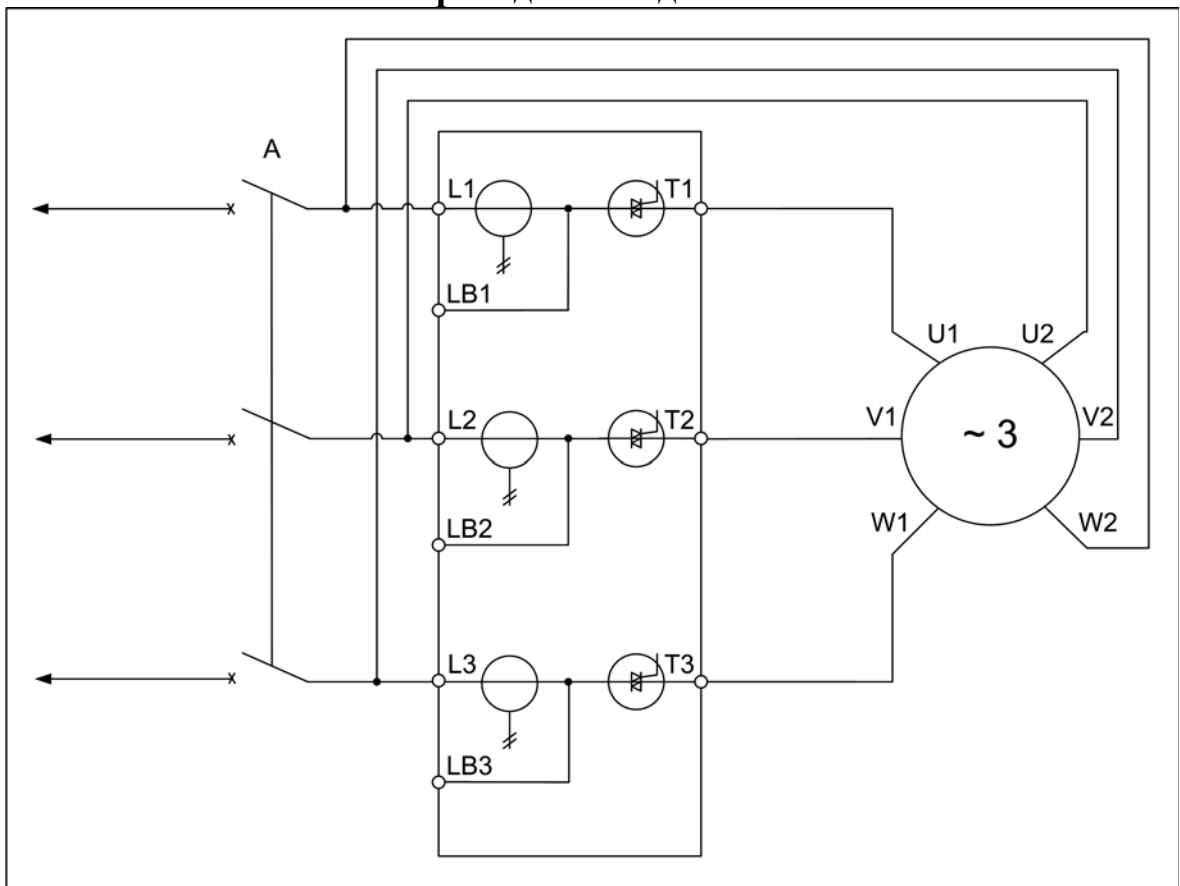


Схема шестипроводного подключения



Примечания к схемам:

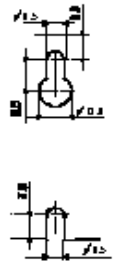
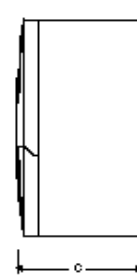
Байпасный контактор подключается к клеммам LB1, LB2 и LB3 (Вход) и T1, T2 и T3 (Выход).

При шестипроводном подключении софтстартер оперирует фазным током, что позволяет производить пуск двигателя с 1,5 кратным превышением номинального тока софтстартера.

Габаритные размеры и вес

Размеры и вес	A	B	C	a	b	Вес
	мм	мм	мм	мм	мм	кг
Модель	Класс защитного исполнения IP42 / NEMA 1					
TMS7-4007	380	185	180	365	130	6
TMS7-4015						
TMS7-4018						
TMS7-4022						
TMS7-4030	380	185	250	365	130	7
TMS7-4037						
TMS7-4045						
TMS7-4055						
TMS7-4075	425	270	275	410	200	17.5
TMS7-4090						
TMS7-4110						
TMS7-4132						
	Класс защитного исполнения IP00					
TMS7-4150	690	430	294	522	320	42
TMS7-4185						
TMS7-4220						
TMS7-4250						
TMS7-4315	855	574	353	727	500	49
TMS7-4400						
TMS7-4500						
TMS7-4600						
TMS7-4700	855	574	353	727	500	120
TMS7-4800						
TMS7-4150						

TMS7-4007 ~ TMS7-4132



TMS7-4150 ~ TMS7-4800

