

TOSHIBA

Серия компактных софтстартеров TMC-7

Для плавного пуска двигателей от 7 до 110 кВт

Управление процессами пуска и останова двигателя

- Обеспечивает экономичное решение по ограничению пускового тока и защите двигателя.
- Данная модель софтстартера имеет встроенный байпасный контактор для перевода питания двигателя на сеть по окончании процесса пуска.
- Мягкий пусковой момент исключает механические повреждения двигателя, муфт и нагрузки.
- Плавный останов насосной нагрузки исключает гидроудар в системе.
- Раздельная настройка времен пуска и останова двигателя.
- Настройка уровня пускового тока в диапазоне от 250 до 450% делает возможным применение данного софтстартера в широком спектре промышленного оборудования.
- Настройка номинального тока двигателя от 50 до 100%
- Два управляющих входа.
- Два релейных выхода.



Защита двигателя и нагрузки

- Программируемый уровень перегрузки двигателя.
- Все виды защиты продолжают действовать и после байпасирования двигателя на сеть.
- Защита от перекоса и обрыва фаз.
- Защита от перефазировки для предотвращения реверсного вращения двигателя.
- Защита от заклинивания в нагрузке.
- Защита двигателя от перегрева.
- Вход для подключения термистора двигателя.
- Ошибка связи.
- Определение короткого замыкания на выходе.

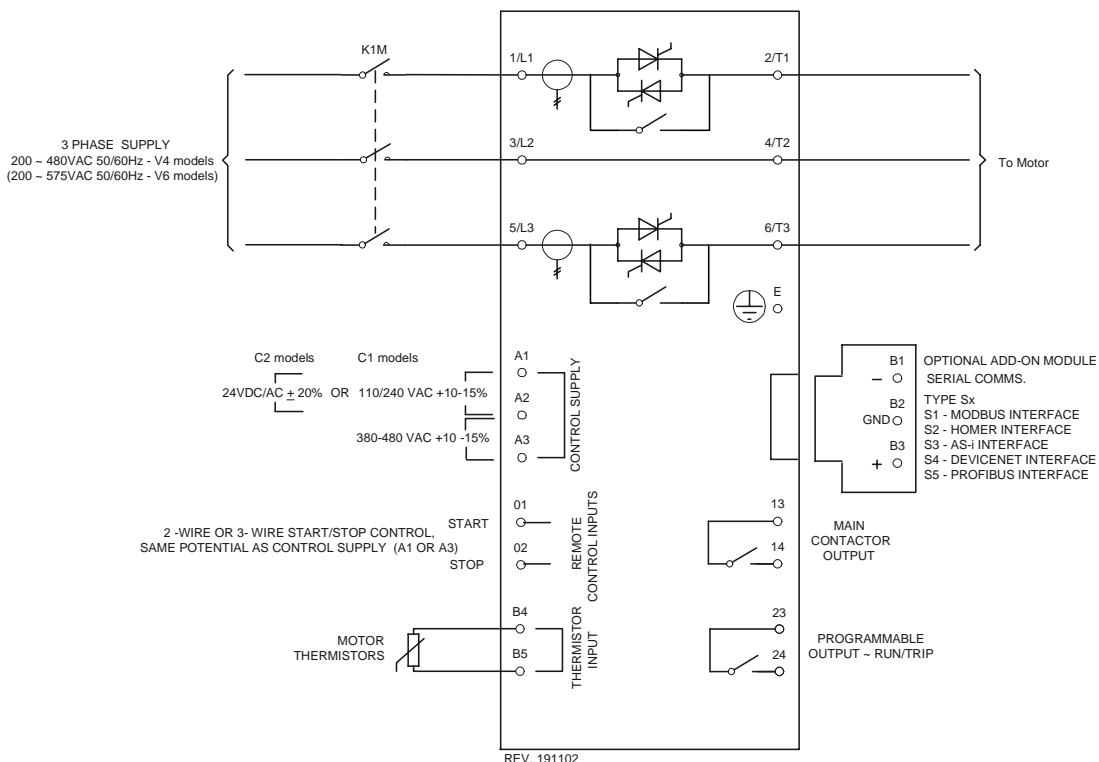
Опциональные устройства

- Конвертор связи DeviceNet.
- Конвертор связи MODBUS
- Конвертор связи Profibus
- Конвертор связи AS – i
- Программирование с компьютера
- Выносной пульт управления.

Технические характеристики

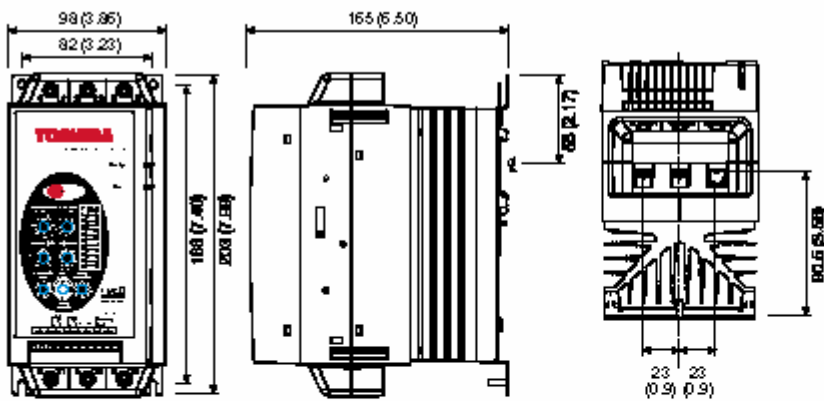
Параметр	Значение	
Входное напряжение	3 фазы 200 В ~ 440 В (+10% / - 15%)	
Питание цепей управления	110 ~ 240В (+10% / -15%) и 380 ~ 440В (+10% / -15%) или 24В (±20%)	
Частота питающей сети	45 ~ 60 Гц	
Класс по EMC	Класс А : 0.15 МГц - 0.5 МГц : <90 dB; 0.5 МГц - 5 МГц : <76 dB 5 МГц - 30 МГц : 80-60 dB	
Окружающая температура	-10 ⁰ С - +60 ⁰ С	
Относительная влажность	5 – 95% (без конденсата)	
Класс защитного исполнения	TMS7-4007 ~ 4055: IP20; TMS7-4077 ~ 4110: IP00	
Число пусков в час	10 для мощностей до 30кВт; 6 для остальных	
Пусковой ток (% от ном.)	400%	400%
Длительность пуска (Сек)	6	20
Интервал между пусками (Сек)	354	340
Модель	Двигатель	Значение выходного тока
TMS7-4007	7 кВт	18 А 17 А
TMS7-4015	15 кВт	34 А 30 А
TMS7-4018	18,5 кВт	42 А 36 А
TMS7-4022	22 кВт	48 А 40 А
TMS7-4030	30 кВт	60 А 49 А
Интервал между пусками (Сек)	594	580
TMS7-4037	37 кВт	75 А 65 А
TMS7-4045	45 кВт	85 А 73 А
TMS7-4055	55 кВт	100 А 96 А
TMS7-4075	75 кВт	140 А 120 А
TMS7-4090	90 кВт	170 А 142 А
TMS7-4110	110 кВт	200 А 165 А

Схема подключения

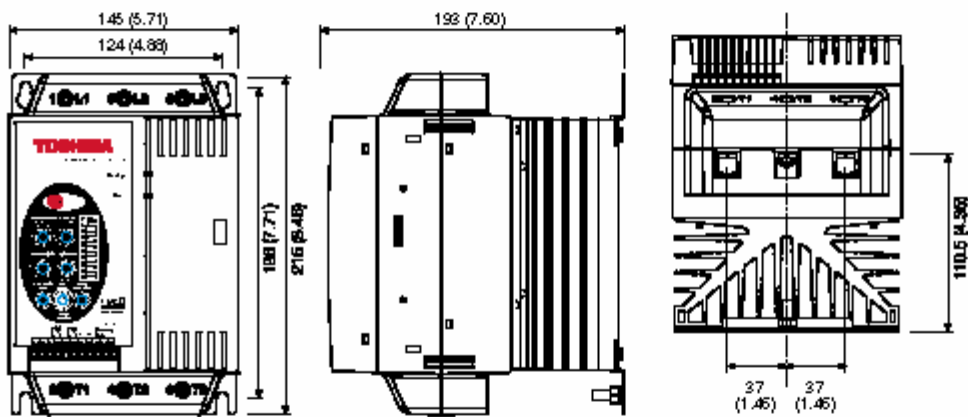


Габаритные размеры и вес

TMC7-007 ~ TMC7-030 (2.4kg)



TMC7-037 ~ TMC7-055 (4.3kg)



TMC7-075 ~ TMC7-110 (6.8kg)

