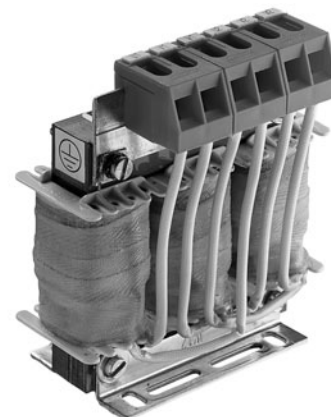


Трехфазные dv/dt-дроссели

RWK 305

- 2.1 to 2300A current ratings
- Reduction of the extremely high dv/dt stress
- Increases the service life of motors
- Less disturbances of neighbouring equipment
- Nennstrome von 2.1 bis 2300A
- Reduktion der extrem hohen du/dt-Belastungen
- Erhoht die Lebensdauer der angeschlossenen Motoren
- Geringere Beeinflussung benachbarter Baugruppen
- Диапазон по номинальным токам от 2.1 до 2300A
- Снижение импульсных перенапряжений с высоким dv/dt
- Увеличение срока службы двигателей
- Защита используемого оборудования



Используются материалы, сертифицированные по UL

Технические характеристики

Номинальное напряжение:	~3 x 400 В (электрическая стойкость 500 В)
Диапазон номинальных токов:	2.1 – 2300 А @ 40° С
Частота сети:	50 – 60 Гц
Частота ШИМ:	2 – 16 кГц
Длина кабеля до двигателя:	3м – 30м (большая длина по дополнительному запросу)
Типовое снижение dv/dt:	≥ 5 раз
Испытательное напряжение:	Р → Е ~3000 В в течение 10 сек (заводской тест) Р → Р ~3000 В в течение 10 сек (заводской тест)
Соответствие проекта:	EN 61558-2-20 (VDE 0570-2 20)
Напряжение короткого замыкания:	0.8% uk
Класс исполнения по защите:	IP00, (другой класс по дополнительному запросу)
Класс изоляции:	T40/B (130°C) → RWK 305 <110А T40/F (155°C) → RWK 305 >110А
Диапазон температур:	-25°C - +130°C и -25°C - +155°C соотв. (При Т свыше 40°C необходимо снижение тока!)

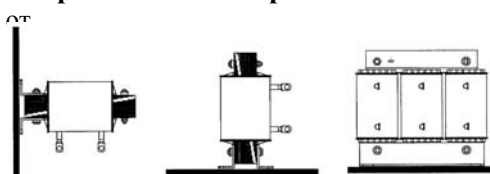
Руководство по монтажу

Для обеспечения необходимой вентиляции и тепловыделения, со всех сторон от дросселя необходимо оставить свободное пространство.

Минимальные размеры свободного пространства:

- пространство по всем сторонам: 100% от ширины дросселя
- пространство сверху: 100% от высоты дросселя.

Допустимое расположение при монтаже

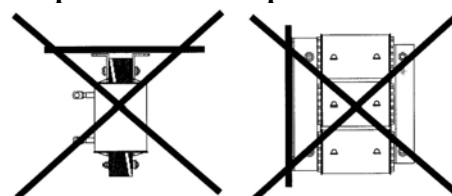


(RWK 305, RWK 212/213, FN 5010)

На рисунках справа показаны допустимое и недопустимое расположение при монтаже дросселей RWK 305, RWK 212/213 и FN 5010.

Прим: Монтаж на вертикальной монтажной панели (левый верхний рисунок) разрешен для дросселей с весом до 25kg.

Недопустимое расположение при монтаже



Приведенные выше требования по способу монтажа и свободному пространству являются обязательными и служат для предотвращения механических повреждений и тепловой перегрузки. Допустимая температура и класс изоляции указаны на табличке дросселя.

Характеристики и размеры

Тип дросселя	Номинал ток [А]	Индуктивн. L [мГн]	Вес			Размеры							Подключение	Рисунок
			Общий	Медь [кг]	Алюм.	A	B	C	D	E	F	G*		
RWK 305-2.1-KL	2.1	2.800	1.2	0.1	-	100	57	120	56	34	4.8x8	1.5	Клеммник	D1
RWK 305-4-KL	4	1.470	1.2	0.14	-	100	57	120	56	34	4.8x8	1.5	Клеммник	D1
RWK 305-7.8-KL	7.8	0.754	1.2	0.28	-	100	57	120	56	34	4.8x8	1.5	Клеммник	D1
RWK 305-10-KL	10	0.588	1.8	0.22	-	100	65	120	56	43	4.8x8	2.5	Клеммник	D1
RWK 305-14-KL	14	0.420	2.2	0.35	-	125	70	140	100	45	5x8	2.5	Клеммник	D1
RWK 305-17-KL	17	0.346	2.5	0.5	-	125	80	140	100	55	5x8	2.5	Клеммник	D1
RWK 305-24-KL	24	0.245	2.5	0.5	-	125	80	140	100	55	5x8	4	Клеммник	D1
RWK 305-32-KL	32	0.184	3.9	0.56	-	155	95	195	130	56	8x12	10	Клеммник	D1
RWK 305-45-KL	45	0.131	6.1	0.7	-	155	110	195	130	70	8x12	10	Клеммник	D1
RWK 305-60-KL	60	0.098	6.1	1.3	-	155	110	195	130	70	8x12	10	Клеммник	D1
RWK 305-72-KL	72	0.082	6.1	1.6	-	155	110	205	130	70	8x12	16	Клеммник	D2
RWK 305-90-KL	90	0.065	7.4	2.4	-	190	100	240	130	57	8x12	35	Клеммник	D2
RWK 305-110-KL	110	0.053	8.2	2.4	-	190	110	240	130	67	8x12	35	Клеммник	D2
RWK 305-124-KS	124	0.047	8.2	2.4	-	190	150	170	130	67	8x12	8	Наконечник	D3
RWK 305-143-KS	143	0.041	10.7	2.7	-	190	160	170	130	77	8x12	8	Наконечник	D3
RWK 305-156-KS	156	0.038	10.7	2.85	-	190	160	170	130	77	8x12	10	Наконечник	D3
RWK 305-170-KS	170	0.035	10.7	3.8	-	190	160	170	130	77	8x12	10	Наконечник	D3
RWK 305-182-KS	182	0.032	16	2.8	-	210	160	185	175	95	8x12	10	Наконечник	D3
RWK 305-230-KS	230	0.026	22	3.5	-	240	220	220	190	119	11x15	12	Наконечник	D3
RWK 305-280-KS	280	0.021	39	2.8	-	240	235	220	190	133	11x15	12	Наконечник	D3
RWK 305-330-KS	330	0.018	32	3.5	-	240	240	220	190	135	11x15	12	Наконечник	D3
RWK 305-400-S	400	0.015	34	3.8	2	240	220	325	190	119	11x15	11	Медная шина	D4
RWK 305-500-S	500	0.012	35	5.4	3.3	240	220	325	190	119	11x15	11	Медная шина	D4
RWK 305-600-S	600	0.010	37	5.4	3.3	240	230	325	190	128	11x15	11	Медная шина	D4
RWK 305-680-S	680	0.009	38	7.2	3.5	240	230	325	190	128	11x15	11	Медная шина	D4
RWK 305-790-S	790	0.007	43	10.5	3.5	300	218	355	240	136	11x15	11	Медная шина	D4
RWK 305-910-S	910	0.006	49	12	3	300	228	355	240	148	11x15	11	Медная шина	D4
RWK 305-1100-S	1100	0.005	66	12	3.5	360	250	380	310	144	11x15	11	Медная шина	D4
RWK 305-1500-S	1500	0.004	97	20.3	4.7	360	265	485	310	159	11x15	11	Медная шина	D4
RWK 305-1920-S	1920	0.003	105	26	7.7	360	265	485	310	159	11x15	11	Медная шина	D4
RWK 305-2300-S	2300	0.002	108	38	8.5	360	260	595	310	144	11x15	11	Медная шина	D4

Допуски на все размеры: ISO2768-m / EN22768-m

* На рисунках D1 и D2: размер G в [мм²]; На рисунках D3 и D4: размер G в [мм]

Прим:

Допускается монтаж на металлических уголках. Новые «YUI» монтажные уголки, соответствующие IEC 852-3 / EN 60852-3 доступны по отдельному заказу.

dv/dt-дроссели с иными характеристиками доступны по отдельному заказу.

Габаритные и монтажные размеры

Рисунок D1

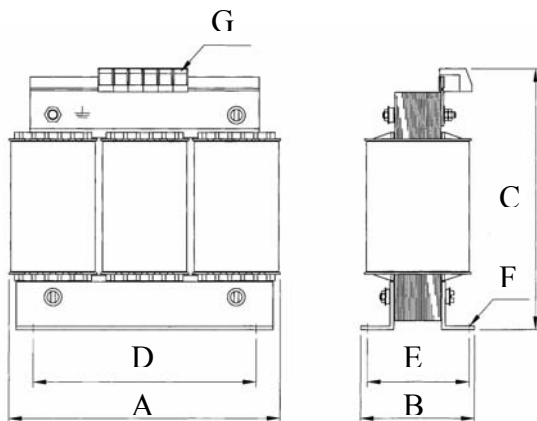


Рисунок D2

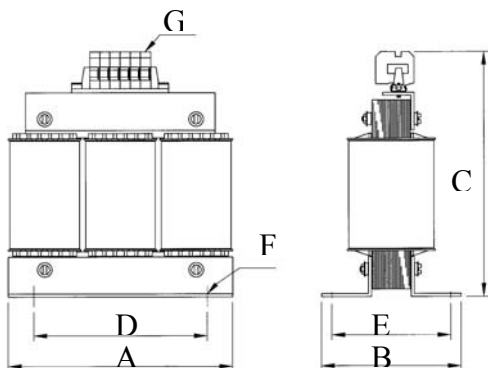


Рисунок D3

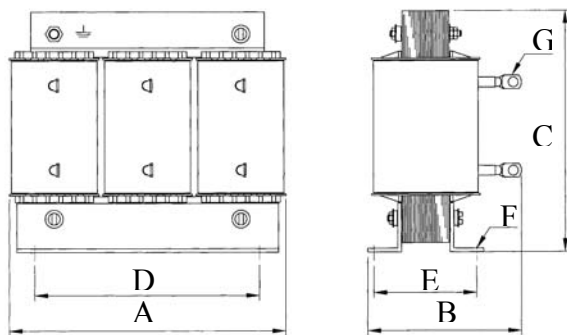
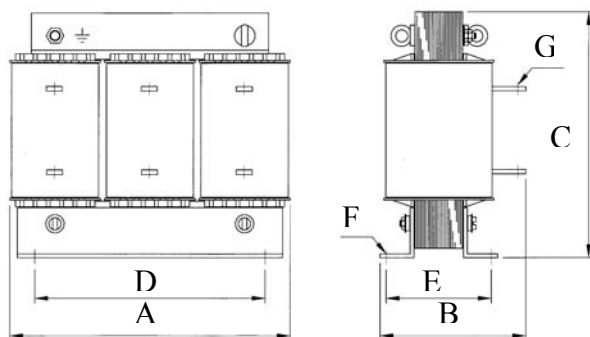


Рисунок D4



Все размеры в мм; 1 дюйм