

## Трехфазные сетевые дроссели

## RWK 212 / 213

- 2.1 to 2300A current ratings
  - Reduction of harmonics and voltage drops
  - Designed to ensure 4% / 2% short circuit voltage requirements
  - Improvement of the power factor
- 
- Nennströme von 2.1 bis 2300A
  - Reduzierung von Oberwellen und Spannungseinbrüchen
  - Gewährleistet die oft geforderte Kurzschlussspannung von 4% / 2%
  - Verbesserung des Leistungsfaktors
- 
- Диапазон по номинальным токам от 2.1 до 2300A
  - Подавление гармоник и снижение флуктуаций напряжения
  - Соответствуют 4% и 2% значениям напряжения короткого замыкания
  - Улучшение коэффициента мощности



### Технические характеристики

Номинальное напряжение:	~3 x 400 В (электрическая стойкость 500 В)
Диапазон номинальных токов:	2.1 – 2300 А @ 40° С
Частота сети:	50 – 60 Гц
Испытательное напряжение:	Р → Е ~3000 В в течение 10 сек (заводской тест) Р → Р ~3000 В в течение 10 сек (заводской тест)
Соответствие проекта:	EN 61558-2-20 (VDE 0550)
Напряжение короткого замыкания:	4% для RWK 212, 2% для RWK 213
Класс исполнения по защите:	IP00, (другой класс по дополнительному запросу)
Класс изоляции:	T40/B (130°С) → RWK 212 до95А и для всех RWK 213 T40/F (155°С) → RWK 212 >95А
Диапазон температур:	-25°С - +130°С и -25°С - +155°С соотв. ( При Т свыше 40°С необходимо снижение тока! )

### Габаритные и монтажные размеры

Рисунок D1

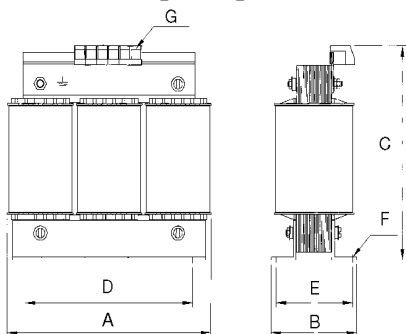


Рисунок D2

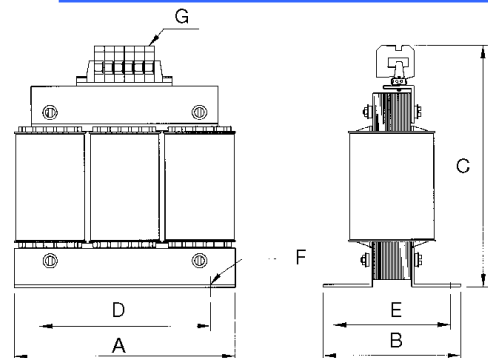


Рисунок D3

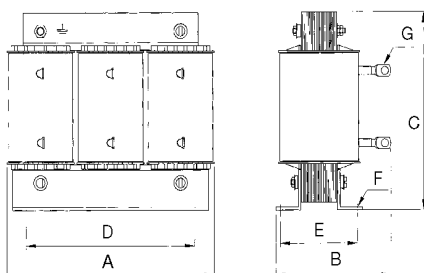
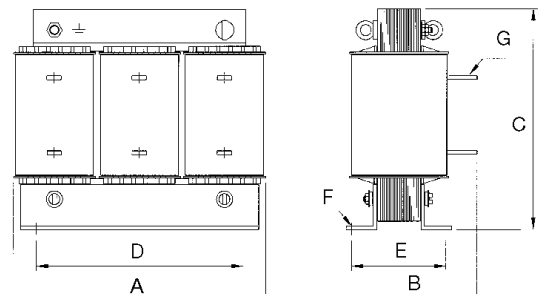


Рисунок D4



## Характеристики и размеры

Серия RWK 212 (4% напряжение короткого замыкания)

Тип дресселя	Номин. ток [ A ]	Индуктивн. L [ мГн ]	Вес			Размеры							Подключение	Рисунок
			Общий	Медь [ кг ]	Алюм.	A	B	C	D	E	F	G*		
RWK 212-2.1-KL	2.1	14	1.9	0.14	–	80	70	120	50	38	5x8	2.5	Клеммник	D1
RWK 212-4-KL	4	7.3	2.1	0.21	–	100	75	125	56	43	5x8	2.5	Клеммник	D1
RWK 212-7-KL	7	4.2	2.5	0.31	–	125	75	130	100	55	5x8	2.5	Клеммник	D1
RWK 212-11-KL	11	2.6	2.5	0.7	–	125	75	130	100	55	5x8	2.5	Клеммник	D1
RWK 212-16-KL	16	1.8	3.9	0.85	–	155	80	150	130	55	8x12	2.5	Клеммник	D1
RWK 212-21-KL	21	1.4	5.4	0.95	–	155	95	150	130	70	8x12	4	Клеммник	D1
RWK 212-29-KL	29	1	5.4	1.63	–	155	95	150	130	70	8x12	4	Клеммник	D1
RWK 212-35-KL	35	0.84	5.9	2.25	–	155	110	175	130	70	8x12	10	Клеммник	D1
RWK 212-46-KL	46	0.64	11	2.3	–	190	120	200	170	78	8x12	10	Клеммник	D1
RWK 212-60-KL	60	0.49	15	2.35	–	210	135	220	175	95	8x12	16	Клеммник	D1
RWK 212-75-KL	75	0.39	9.5	3.7	–	210	150	225	175	95	8x12	16	Клеммник	D2
RWK 212-75-KS	75	0.39	15	3.95	–	210	160	185	175	95	8x12	8	Наконечник	D3
RWK 212-95-KL	95	0.3	15	3.4	–	230	210	275	180	122	8x12	35	Наконечник	D2
RWK 212-95-KS	95	0.3	22	5.1	–	230	180	210	180	122	8x12	8	Наконечник	D3
RWK 212-124-KL	124	0.23	25	3.92	–	240	215	285	190	130	8x12	35	Terminal block	D2
RWK 212-124-KS	124	0.23	25	3.4	–	240	210	210	190	130	11x15	10	Наконечник	D3
RWK 212-156-KS	156	0.19	25	5.1	–	240	210	210	190	130	11x15	10	Наконечник	D3
RWK 212-182-KS	182	0.16	32	7.45	–	265	210	240	215	114	11x15	10	Наконечник	D3
RWK 212-230-KS	230	0.13	32	9.55	–	300	210	270	240	134	11x15	12	Наконечник	D3
RWK 212-230-S	230	0.13	35	1.6	5.6	300	210	270	240	134	11x15	11	Медная шина	D4
RWK 212-280-KS	280	0.1	41	8.5	–	300	218	270	240	142	11x15	12	Наконечник	D3
RWK 212-280-S	280	0.1	41	1.6	5.8	300	218	270	240	142	11x15	11	Медная шина	D4
RWK 212-330-KS	330	0.09	56	9.25	–	300	255	270	240	179	11x15	12	Наконечник	D3
RWK 212-330-S	330	0.09	56	2.25	5.1	300	255	270	240	179	11x15	11	Медная шина	D4
RWK 212-400-S	400	0.073	57	3.4	4.7	420	205	390	370	134	11x15	11	Медная шина	D4
RWK 212-500-S	500	0.058	67	4.5	5.74	420	215	390	370	140	11x15	11	Медная шина	D4
RWK 212-600-S	600	0.049	76	4.5	6.6	420	225	390	370	157	11x15	14	Медная шина	D4
RWK 212-680-S	680	0.043	80	5.6	8	420	225	390	370	157	11x15	14	Медная шина	D4
RWK 212-790-S	790	0.037	90	6.8	8.7	420	240	390	370	162	11x15	18	Медная шина	D4
RWK 212-910-S	910	0.032	107	6.8	8.7	420	255	390	370	177	11x15	2x11	Медная шина	D4
RWK 212-1100-S	1100	0.026	138	9.2	9.6	420	290	390	370	200	11x15	2x11	Медная шина	D4
RWK 212-1500-S	1500	0.02	167	13.3	10.1	480	350	490	430	214	13x18	4x11	Медная шина	D4
RWK 212-1920-S	1920	0.015	185	19.3	15.3	480	350	540	430	214	13x18	4x11	Медная шина	D4
RWK 212-2300-S	2300	0.0128	198	23.8	22.2	480	360	540	430	217	13x18	4x11	Медная шина	D4

Серия RWK 213 (2% напряжение короткого замыкания)

Тип дресселя	Номин. ток [ A ]	Индуктивн. L [ мГн ]	Вес			Размеры							Подключение	Рисунок
			Общий	Медь [ кг ]	Алюм.	A	B	C	D	E	F	G*		
RWK 213-60-KL	60	0.25	8.5	1.3	–	190	110	200	130	60	8x12	16	Клеммник	D1
RWK 213-182-KS	182	0.081	22	3.5	–	230	210	210	180	122	8x12	10	Наконечник	D3
RWK 213-500-S	500	0.03	39	3.3	5.2	300	218	270	240	142	11x15	11	Медная шина	D4

Допуски на все размеры: ISO2768-m / EN22768-m

\* На рисунках D1 и D2: размер G в [мм<sup>2</sup>]; На рисунках D3 и D4: размер G в [мм]

Прим:

Допускается монтаж на металлических уголках. Новые «YUI» монтажные уголки, соответствующие IEC 852-3 / EN 60852-3 доступны по отдельному заказу.

Сетевые дрессели с иными характеристиками доступны по отдельному заказу.